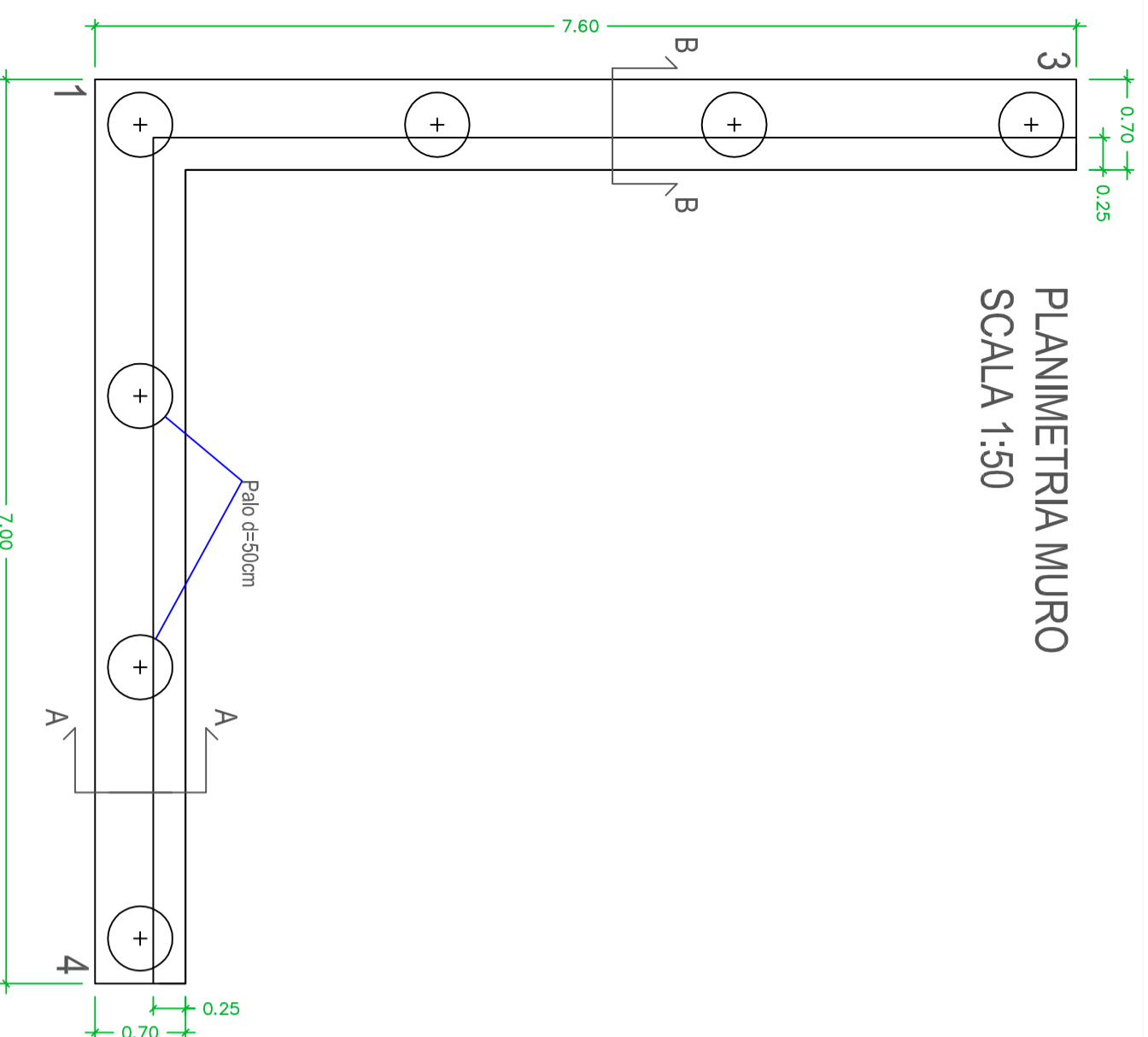
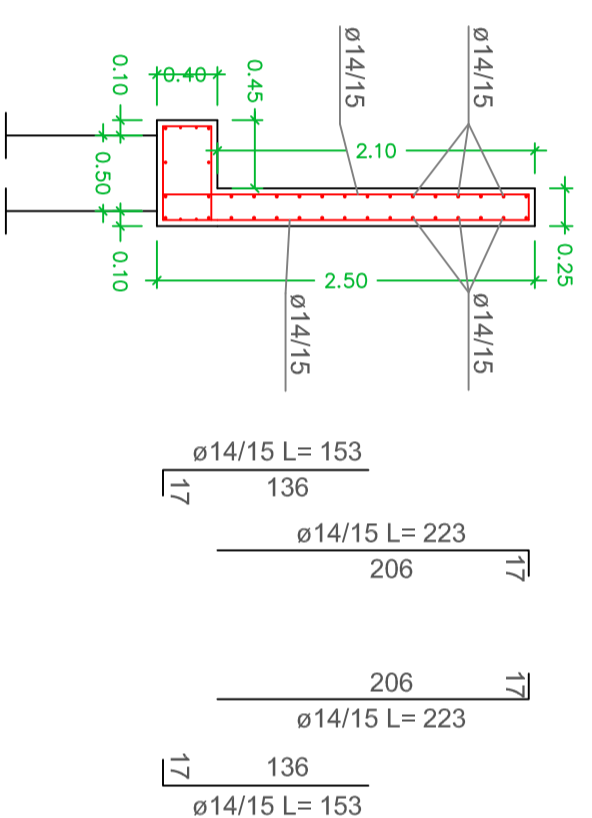


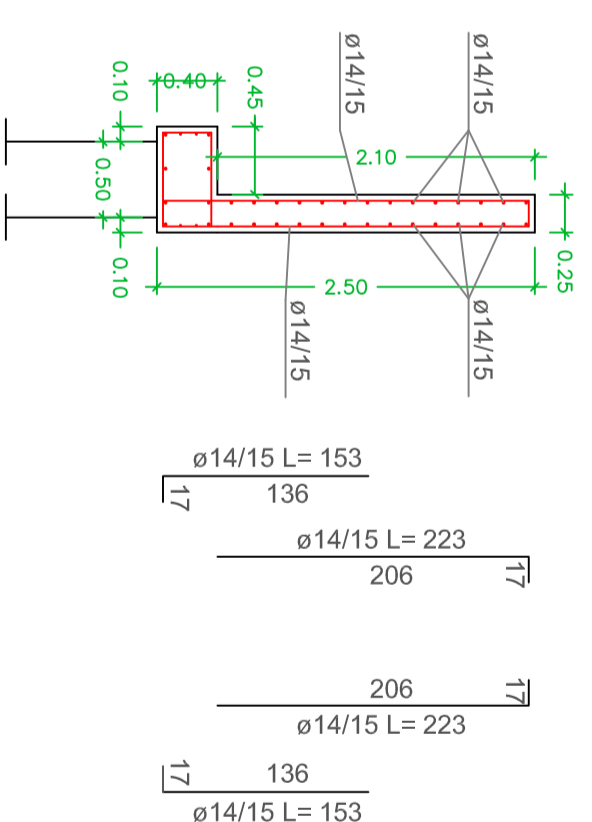
PLANIMETRIA MURO
SCALA 1:50



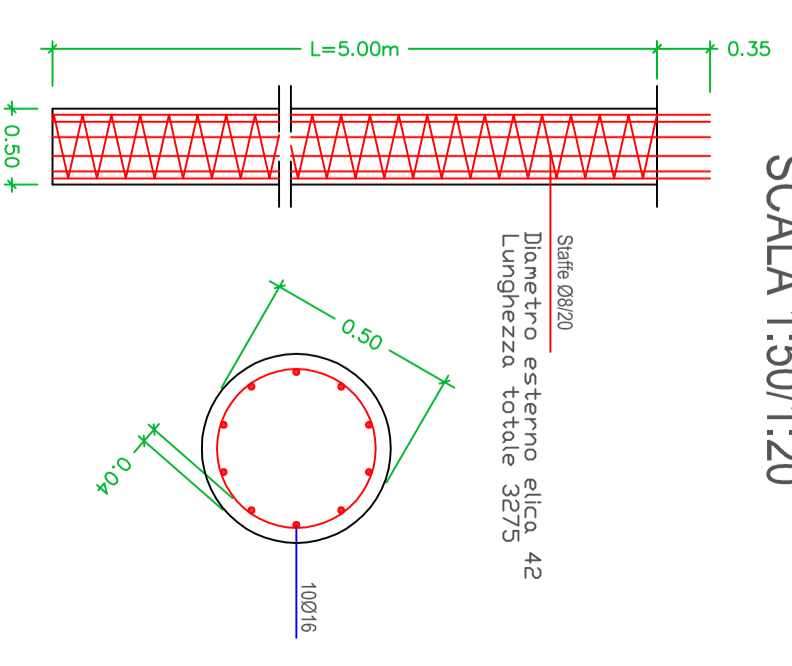
SEZIONE AA SCALA 1:50



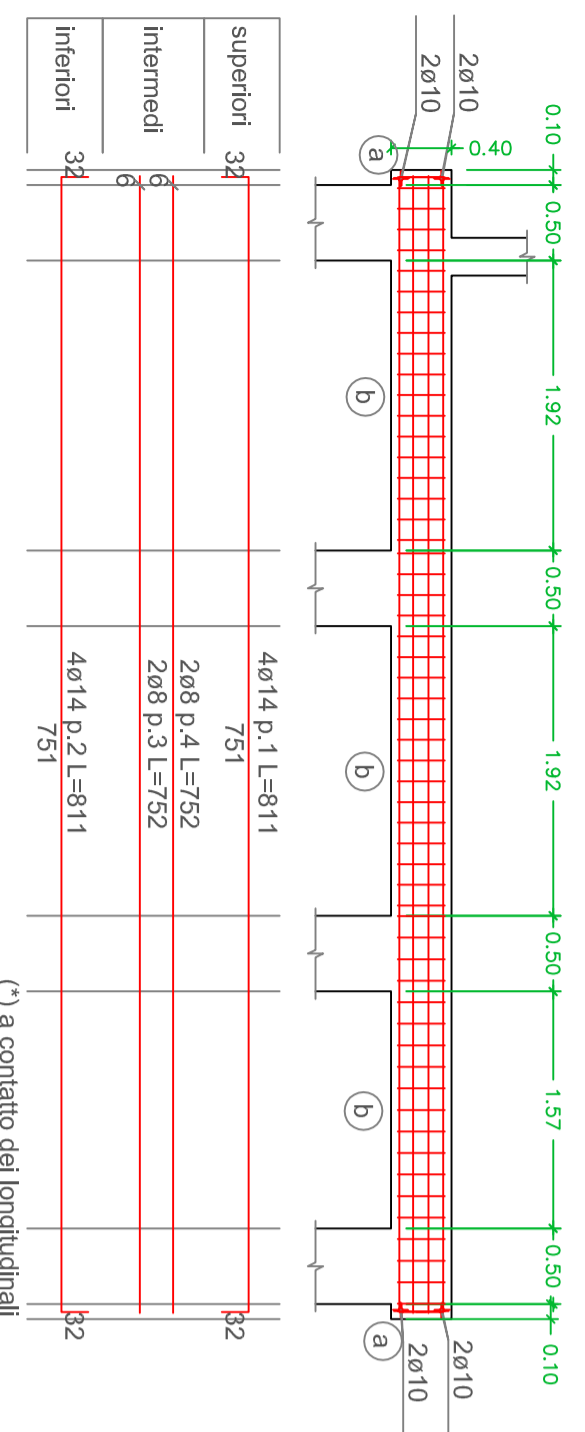
SEZIONE BB SCALA 1:50



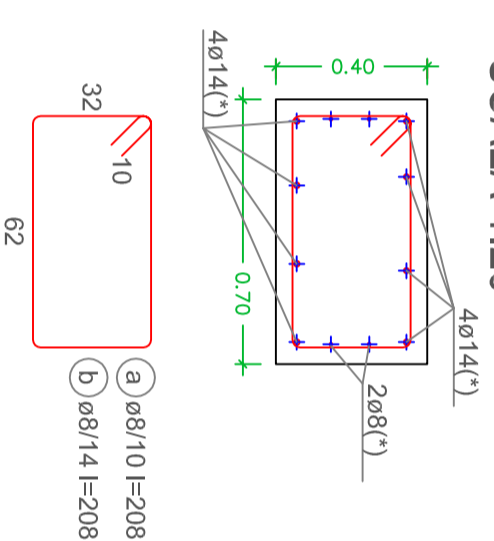
ESECUTIVO PALO
SCALA 1:50/1:20



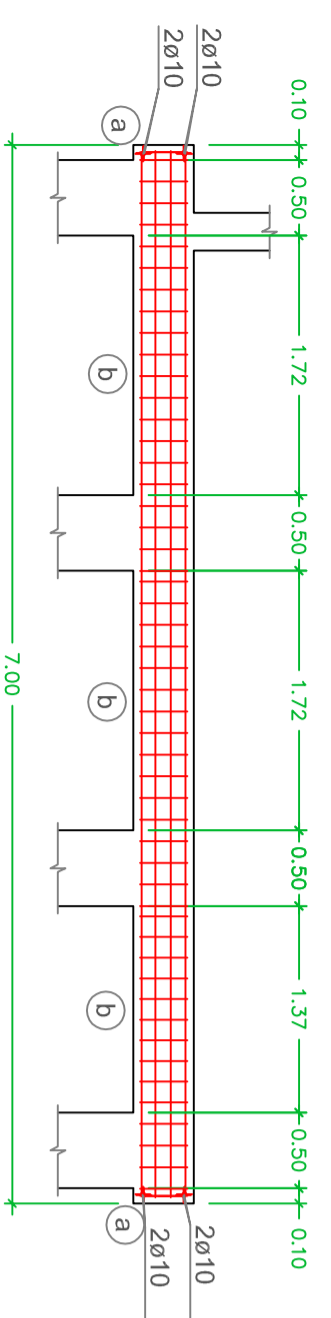
TRAVE DI FONDAZIONE "1-3" SCALA 1:50



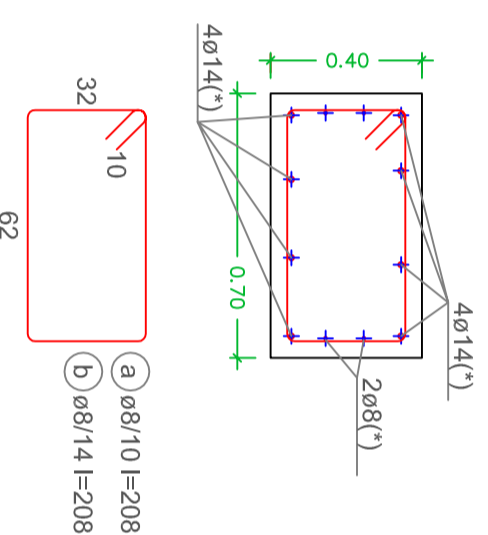
SEZIONE TRAVE DI FONDAZIONE "1-3"
SCALA 1:20



TRAVE DI FONDAZIONE "1-4" SCALA 1:50



SEZIONE TRAVE DI FONDAZIONE "1-4"
SCALA 1:20



PRESCRIZIONI MATERIALI:

- CALCESTRUZZO:
PER PALI E TRAVE - tipo C25/30 classe di esposizione XC2
R_{ck}>30 MPa
PER SETTI - tipo C25/30 classe di esposizione XC3
R_{ck}>30 MPa
- ACCIAIO:
IN BARRE AD ADERENZA MIGLIORATA
TIPO B450C f_{yk}=450 N/mm² f_{tk}=540 N/mm²
CONTROLLATO IN STABILIMENTO
RICOPRIMENTO MINIMO 4.0 cm
SOVRAPPOSIZIONE MINIMA DELLE BARRE 100 cm

PRESCRIZIONI GENERALI

I TAGLI E LE MISURE SONO INDICATIVE
VERIFICARE I CALCOLI STRUTTURALI ESEGUITI
PRIMA DELLA FASE ESECUTIVA IN CANTIERE

superiori	32	4ø14 p.1 L=751	691	32
intermedi	6	2ø8 p.4 L=692	2ø8 p.3 L=692	6
inferiori	32	4ø14 p.2 L=751	691	32

(*) a contatto dei longitudinali

Redazione

Studio Tecnico Bellezza
(Ing. Diego Cardoni)

Verificato

Ing. D. Salvi

Approvato

Ing. D. Salvi

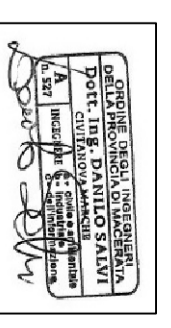
Scala
1:50

Tavola n°
E9

Data
12/2015

Indice

di	0
Revisione	1
	2
	3
	4
	5
	6
	7
	8
	9



gruppoastea
nelle Marche dal 1909

Progetto
LAVORI DI COSTRUZIONE IMPIANTO DI RICEZIONE,
DECOMPRESSIONE E MISURA DEL GAS METANO
VIA DELLE CAPANNINE/OSIMO (AN)

Titolo
PROGETTO STRUTTURALE MURO ANTIDIFLAGRANTE